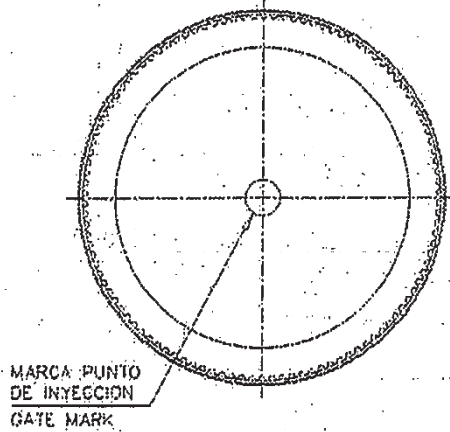


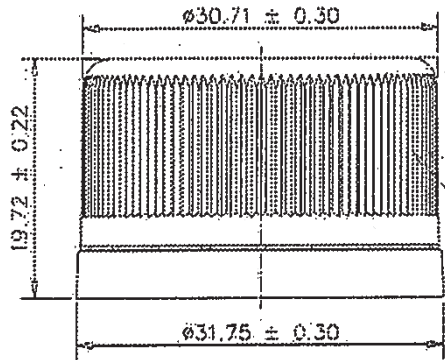


101687

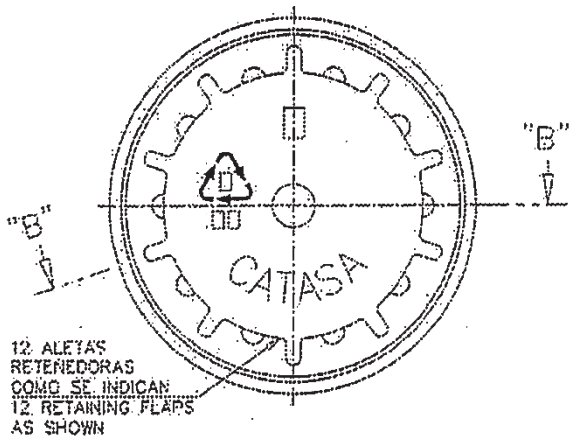
28-350 White PP Tamper Evident Closure with Foam Liner
K.G. International - sales@kgint.com - +1 305 499-9816



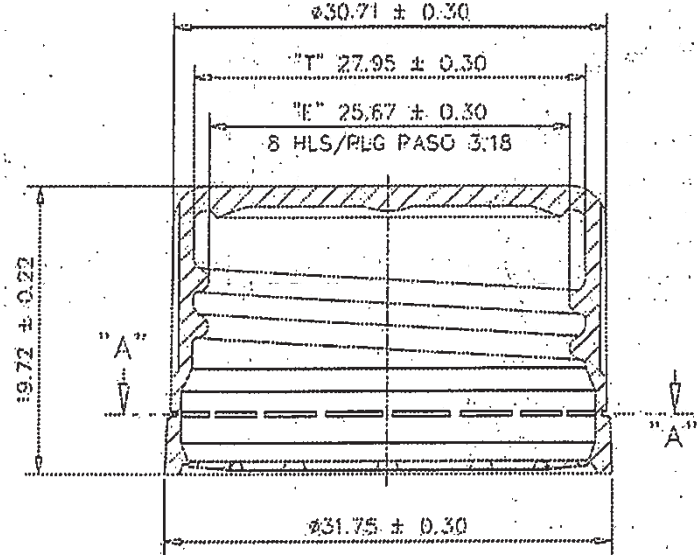
MARCA PUNTO DE INYECCION
GATE MARK



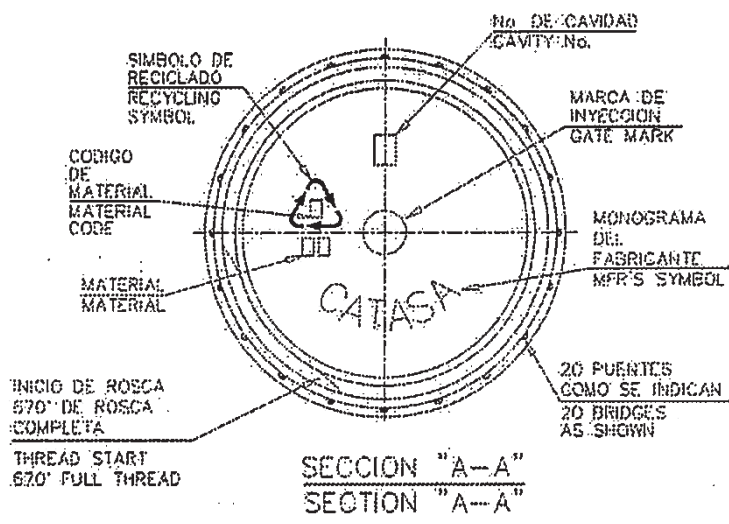
110 ESTRIAS DISTRIBUIDAS EN EL DIAMETRO
110 RIBS AROUND DIAMETER



12 ALETAS RETENEDORAS COMO SE INDICAN
12 RETAINING FLAPS AS SHOWN



SECCION "B-B"
SECTION "B-B"
ESC. 3:1



NO. DE CAVIDAD
CAVITY No.

MARCA DE INYECCION
GATE MARK

MONOGRAMA DEL FABRICANTE
MFR'S SYMBOL

20 PUENTES COMO SE INDICAN
20 BRIDGES AS SHOWN

INICIO DE ROSCA 570° DE ROSCA COMPLETA
THREAD START 670° FULL THREAD

SECCION "A-A"
SECTION "A-A"

